

BROKK 110

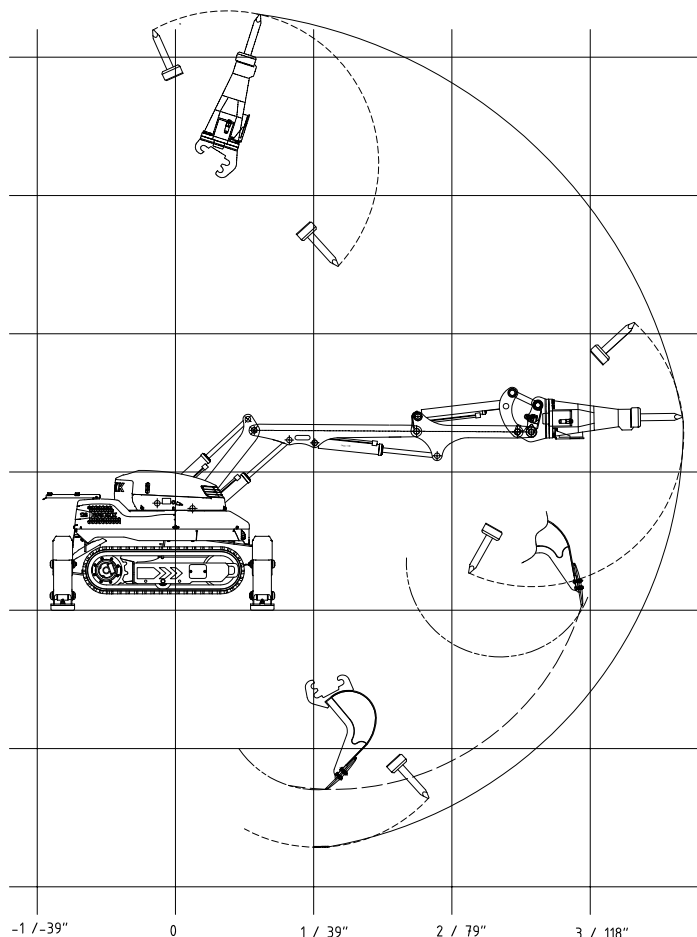


Plus fort, plus efficace, plus résistant

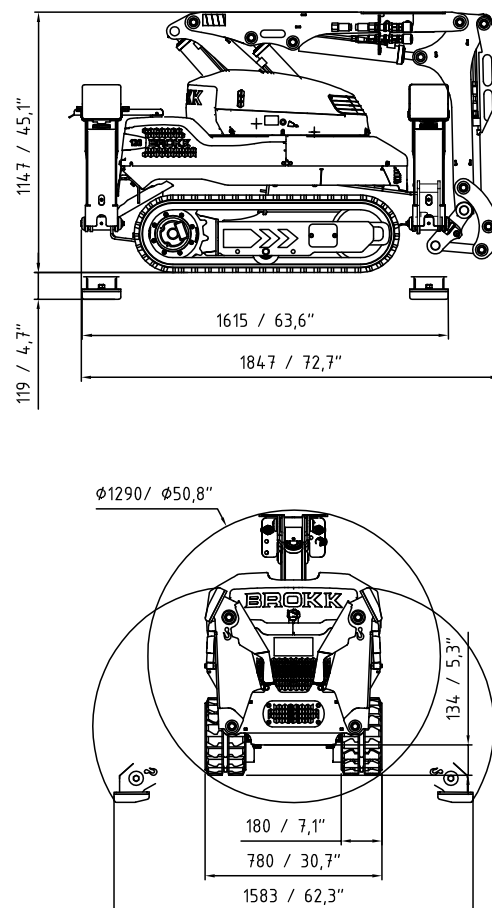
LE BROKK 110 est la nouvelle génération de robots de démolition. Développant une puissance 15 fois supérieure à celle du Brokk 100 (et 50 fois supérieure à celle du Brokk 90), doté du nouveau système électrique SmartPower™ de Brokk et présentant une construction Brokk SmartDesign™ renforcée, il est conçu pour affronter presque toutes les situations. Il est extraordinairement polyvalent dans les espaces réduits, grâce à des dimensions compactes inégalées dans l'industrie. Il se fait tout petit pour monter les escaliers ou se glisser dans un monte-charge et se transporte dans un petit camion ou sur une remorque. C'est la solution idéale pour une grande variété d'environnements résidentiels, commerciaux et industriels. Un robot de démolition plus fort, plus efficace et plus résistant.

- L'engin le plus compact et le plus puissant dans sa catégorie
- Système électrique 19,5 kW Brokk SmartPower™
- Brokk SmartDesign™ et SmartRemote™
- Fonctionne avec des fusibles 16 A et 32 A
- Véritable rayon de travail à 360 degrés

PORTÉE



DIMENSIONS



CARACTÉRISTIQUES TECHNIQUES

Marteau hydraulique illustré BHB 155
Schéma de charge et de stabilité disponible sur demande

Performances

Vitesse de rotation 10 sec/360°
Vitesse maxi de transport 2,5 km/h
Pente maxi 30°

Système hydraulique

Capacité du système hydraulique 40 l
Type de pompe Pompe à piston variable
Pression du système 18,0 MPa
Débit de la pompe 50Hz 54 l/min
60Hz 65 l/min

Moteur électrique

Technologie SmartPower
Type de moteur électrique ABB
Puissance* 19,5 kW
Taille de fusible recommandée* 32 A
Taille de fusible minimum (puissance réduite)* 16 A
Dispositif de démarrage Démarrage progressif/Direct

Système de commande

Type de commande SmartRemote, télécommande portative
Signal Numérique
Transmission Radio professionnelle/Câble
Portée, radio Jusqu'à 300 m

Poids

Poids de l'engin** 990 kg
Poids recommandé de l'outil 160 kg

Niveau sonore

Niveau d'intensité sonore L_{WA} *** 91 dB(A)

*Valable pour 400V/50Hz et 440V/60Hz

**Hors options et outil

***Mesuré conformément à la directive 2000/14/CE, hors outil

OPTIONS

Bras

Protection (thermique et chocs) pour vérins C2 et C3

Châssis

Chenilles caoutchouc
Chenilles métalliques

Protection thermique

Flexibles résistants aux hautes températures
Refroidissement à air forcé de la machine
Refroidissement à air forcé du marteau
Patins en acier pour les engins placés sur sol chaud

Autres options

Protection anti-poussière par induction d'air dans le marteau
Liaison de la poussière par induction d'eau dans le marteau
Fonction hydraulique supplémentaire
Flexible de vidange
Connexion par câble CAN
Anneaux de levage (points de levage standard)

OUTILS

